



Safety Instructions

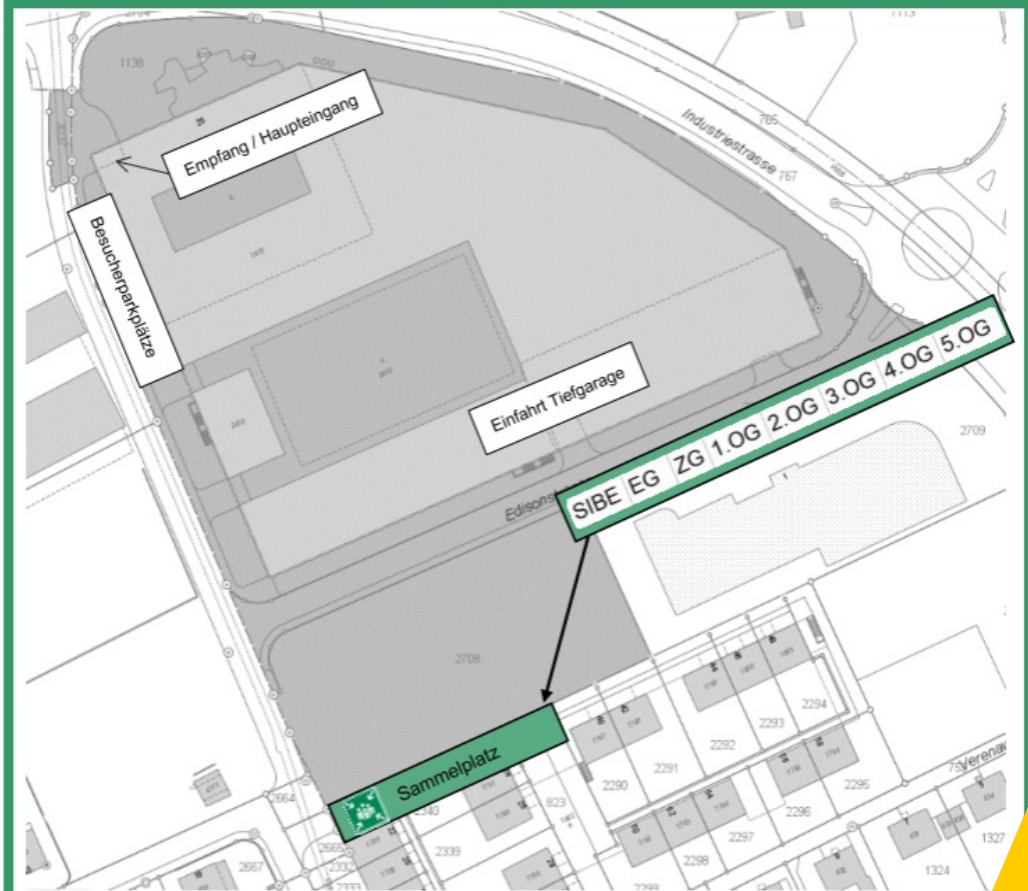


Evakuierung



1. Gefährdete **Personen warnen** und mitnehmen
2. Gebäude über **Treppen** verlassen
3. Sich auf **Sammelplatz** begeben

Hinter dem Aussenlager befindet sich der Sammelplatz. Die Evakuierten müssen sich nach ihren Etagen aufstellen und werden von den Etagenverantwortlichen EV aufgenommen. Der Sammelplatz darf nur auf Anordnung des Sicherheitsbeauftragten verlassen werden!



SWISS DATA CENTER ASSOCIATION BREAKFAST SESSION

@LEGRAND (SWITZERLAND) AG

AI READINESS IN EXISTING INFRASTRUCTURE:
Upgrading a Swiss data center during ongoing operations

Begrüßung

Roger Süess
Präsident SDCA

15.04.2026



Agenda

- 09.00 Arrival & Power Breakfast
- 09.30 Welcome & introduction
- Roger Süess, President SDCA
 - Patrik Hofer, Managing Director, NorthC Switzerland AG
 - Alban Jauffret, Country Manager, Legrand (Schweiz) AG
- 09.40 Best Practice NorthC and Legrand Retrofitting during ongoing operations
- Wolfgang Voigt, Site Manager, NorthC Switzerland
 - Andreas Bättschmann, Manager Legrand DC Solutions Switzerland
- 10.30 Podium discussion & Q&A
- Moderation: Roger Süess, President SDCA
- 11.00 Networking



NEW BOARD CONSTITUTION



Roger Süess
President



Yves Zischek
Vice-President



Stefan Mayer
Member



Thomas Diamantitis
Member



Marco Reinhard
Member



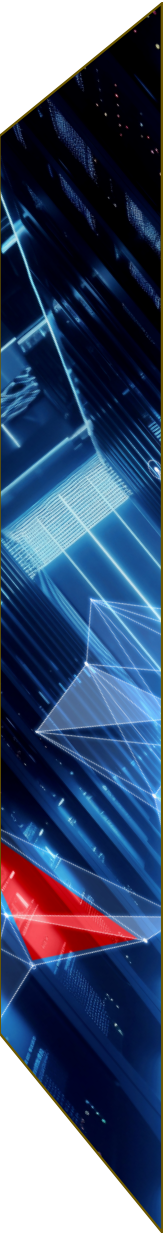
Roger Semprini
Member



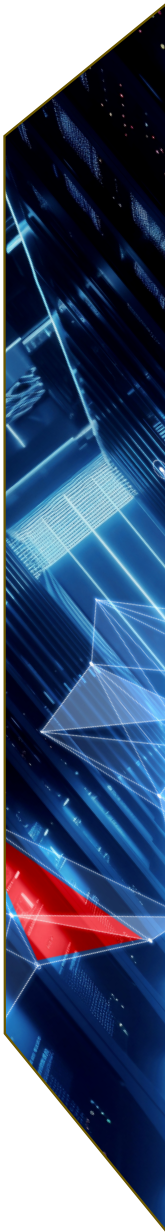
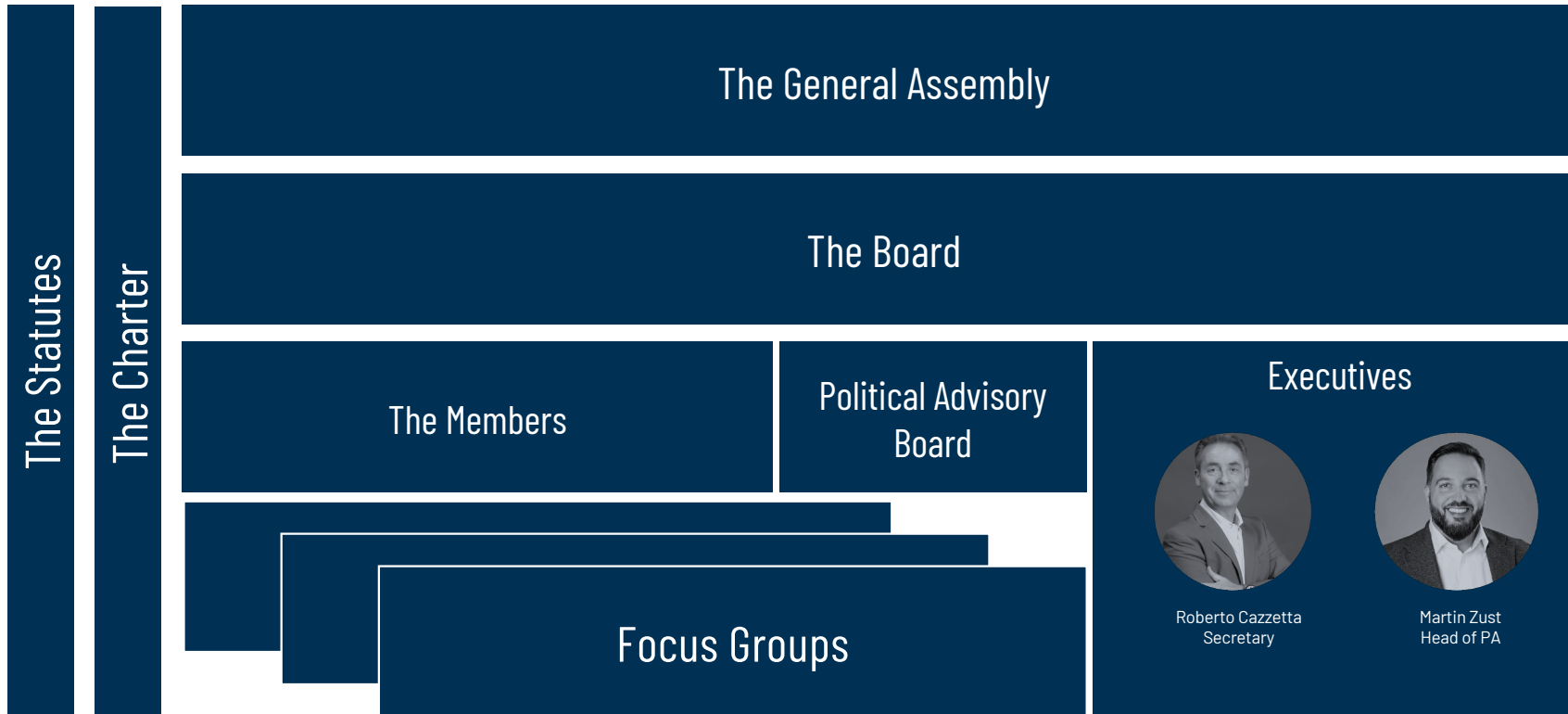
Nicola Moresi
Member



Urs Bürgisser
Member



SDCA ASSOCIATION ORGANISATION



OUR PURPOSE

We strengthen Switzerland's digital sovereignty, innovative capacity and competitive strength through a powerful and responsible Data Center Infrastructure.

VISION 2030

We are the recognized opinion leader for the Data Center industry in Switzerland and an essential economic policy player for Switzerland's digital future. We create the foundation for a fact-based, objective and solution-oriented debate on digital infrastructure.

By 2030, SDCA is the undisputed reference for Data Centers in Switzerland, shaping political decisions, public understanding and industry standards.

Data Centers are widely recognized as:

A cornerstone of digital sovereignty

A critical infrastructure for innovation and economic prosperity

An integrated part of Switzerland's energy and climate transition, not an isolated problem

SDCA represents the industry with authority, credibility and data-backed arguments and enables its members to grow, invest and operate in a stable, predictable and supportive environment.

STRATEGIC FOCUS AREAS

PUBLIC AFFAIRS & POLITICAL AGENDA

SDCA actively leads and shapes political discussions on Data Centers in Switzerland.

THOUGHT LEADERSHIP

SDCA is the leading source of facts, data and assessments on Data Centers in Switzerland.

COMMUNICATION & PUBLIC RELATIONS

Data Centers are perceived as enabler for a value-creating use of energy in Switzerland

Begrüssung

Patrik Hofer
Managing Director NorthC Schweiz AG

15.04.2026



Begrüßung

Alban Jauffret
Country Manager Legrand Switzerland

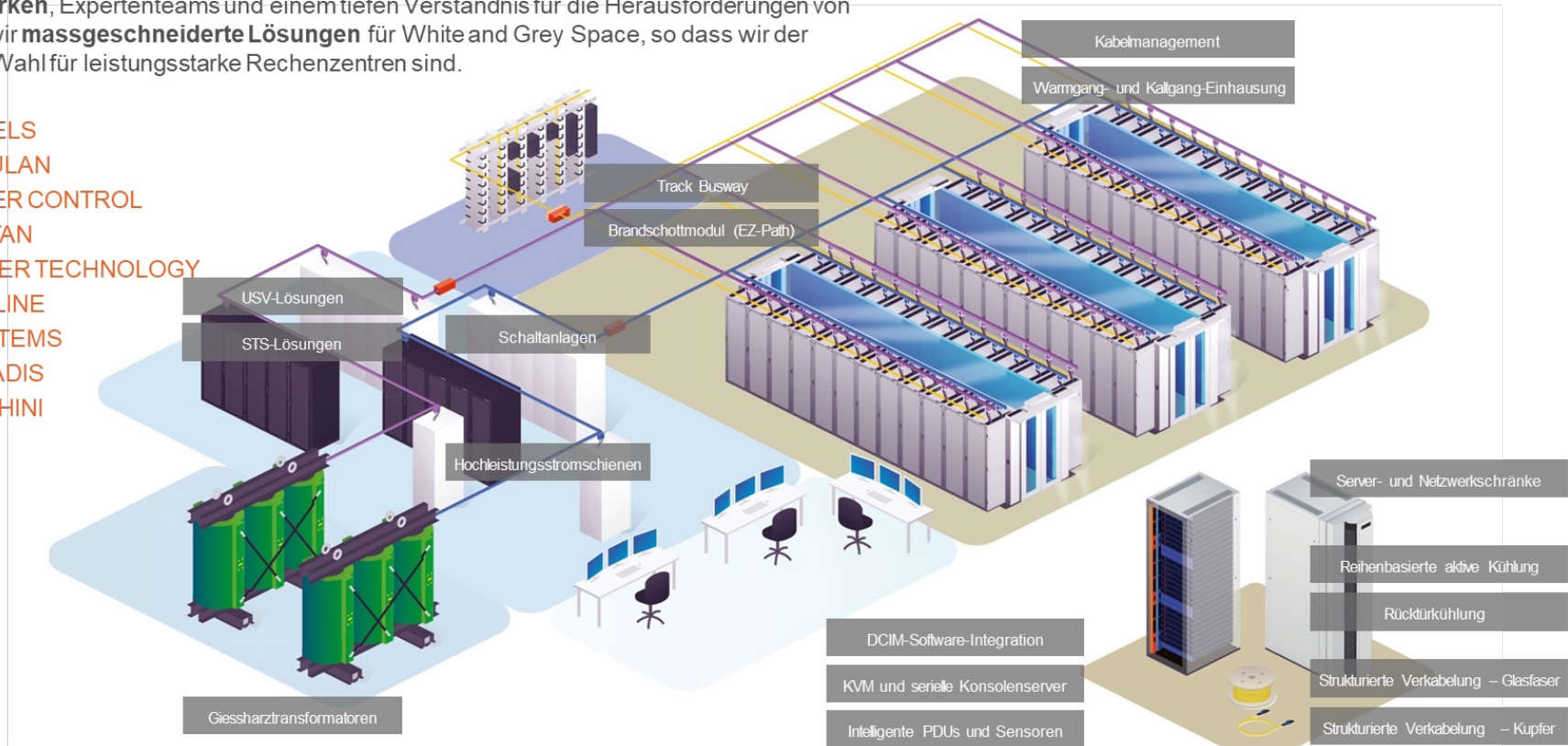
15.04.2026



Ihr zuverlässiger Partner für Rechenzentrumslösungen

Mit **spezialisierten Marken**, Expertenteams und einem tiefen Verständnis für die Herausforderungen von Infrastrukturen bieten wir **massgeschneiderte Lösungen** für White and Grey Space, so dass wir der globale Partner erster Wahl für leistungsstarke Rechenzentren sind.

- | | |
|------------|-------------------|
| LEGRAND | MINKELS |
| AMPERIO P. | MODULAN |
| AVTRON | POWER CONTROL |
| BTICINO | RARITAN |
| BORRI | SERVER TECHNOLOGY |
| CABLOFIL | STARLINE |
| DAVENHAM | USYSTEMS |
| ESTAP | VOLTADIS |
| GEIGER | ZUCCHINI |



Best Practise NorthC Legrand

Retrofitting im laufenden Betrieb

Wolfgang Voigt, Site Manager, NorthC
Andreas Bättschmann, Manager, LDCS

15.04.2026



NorthC

Münchenstein 1

- Baujahr 2014 – 2015
- IBS Mai 2015
- 100kW pro Rackreihe
- Hoch effizientes Kältekonzept
- PUE 1.24
- Warm-Einhausung
- Skalierbare Bauweise
- Design nach Tier3



Bestehendes Colocation Datacenter

- Cooling Walls
- Horizontale Luftbewegung
- Barriere freie Kühlung der Datahall
- Druckgesteuert
- Hoch effizient



KI schleicht sich an

- Alle reden schon lange von KI
- Trend kündigt sich im ganzen Markt an
- Die grossen Anbieter nutzen hauptsächlich KI
- Nvidia lanciert ihre GPUs



April 2024

- KI meldet sich in Münchenstein an
- Phoenix Technologies benötigt 600kW
- Per Anfang 2025



Die Gespräche

- 600kW Anschlussleistung
- Erste Phase mit 12 Racks à 44kW
- Inbetriebnahme anfangs 2025



Herausforderungen

- Einhausungen auf max. 200kW ausgelegt
- Mehr ist im Kältekonzept nicht vorgesehen
- Wir müssen Strom und Kälte ausbauen/erweitern
- Punktlasten müssen in den Racks gekühlt werden. Wasser kommt in DC Bereich
- Inbetriebnahme anfangs 2025
Lieferzeiten
- Was ändert sich für das Operations Team?



DCW Frankfurt Mai 2024

- Vor Ort Gespräche nach der Messe
- Gespräche mit verschiedenen Anbietern
- Lösungen liegen auf der Hand (Komplementärlösung, platzsparend)
- Der Liefertermin ist sportlich



**DATA CENTRE
WORLD**

Besuch bei Legrand Deutschland

- Oktober 2024 Besichtigung einer möglichen Lösung nach den LDCS Days in Irschenberg
- Meeting mit Spezialisten (NorthC, Legrand, USystems)
- Lieferung und IBS im Dezember 2024 möglich?
- Kann Kunde im Januar loslegen?



Vergleich von Kühlsystemen

	Power Density per Cabinet (kW)	Energy Efficiency (PUE impact)	Environmental Impact	Complexity of Installation and Maintenance	Space Utilization	Scalability	Cooling Method
CRAH	❄️	❄️❄️	❄️❄️	❄️❄️❄️	❄️❄️	❄️❄️	Air
In-Row cooling	❄️❄️	❄️❄️	❄️❄️	❄️❄️❄️	❄️	❄️❄️	Air
Cool Wall	❄️	❄️❄️	❄️❄️	❄️❄️❄️	❄️❄️	❄️❄️	Air
RDHx Rear Door Heat Exchanger	❄️❄️❄️❄️	❄️❄️❄️	❄️❄️❄️	❄️❄️	❄️❄️❄️❄️	❄️❄️❄️❄️	AALC (air assisted liquid cooling)
On-Chip*	❄️❄️❄️❄️	❄️❄️❄️	❄️❄️❄️	❄️	❄️❄️❄️❄️	❄️❄️❄️	Liquid (+ Air/AALC)
Immersion	❄️❄️❄️❄️	❄️❄️❄️❄️	❄️❄️❄️❄️	❄️	❄️❄️❄️❄️	❄️❄️❄️	Liquid (1phase/2phase)

*In combination with another sufficient cooling solution

❄️ ❄️❄️ ❄️❄️❄️ ❄️❄️❄️❄️
 lowest performance highest performance



Lösung: Rear Door Cooling

- Komplementäre Kühlung zur bestehenden Cooling Wall
- Kühlt nur die neuen KI-Racks
- Platzsparend
- Genügend Reserve und Redundanz



Rear Doors von USystems

ColdLogik CL20

Bis 93kW Kühlleistung



ColdLogik CL23

Bis 220kW Kühlleistung

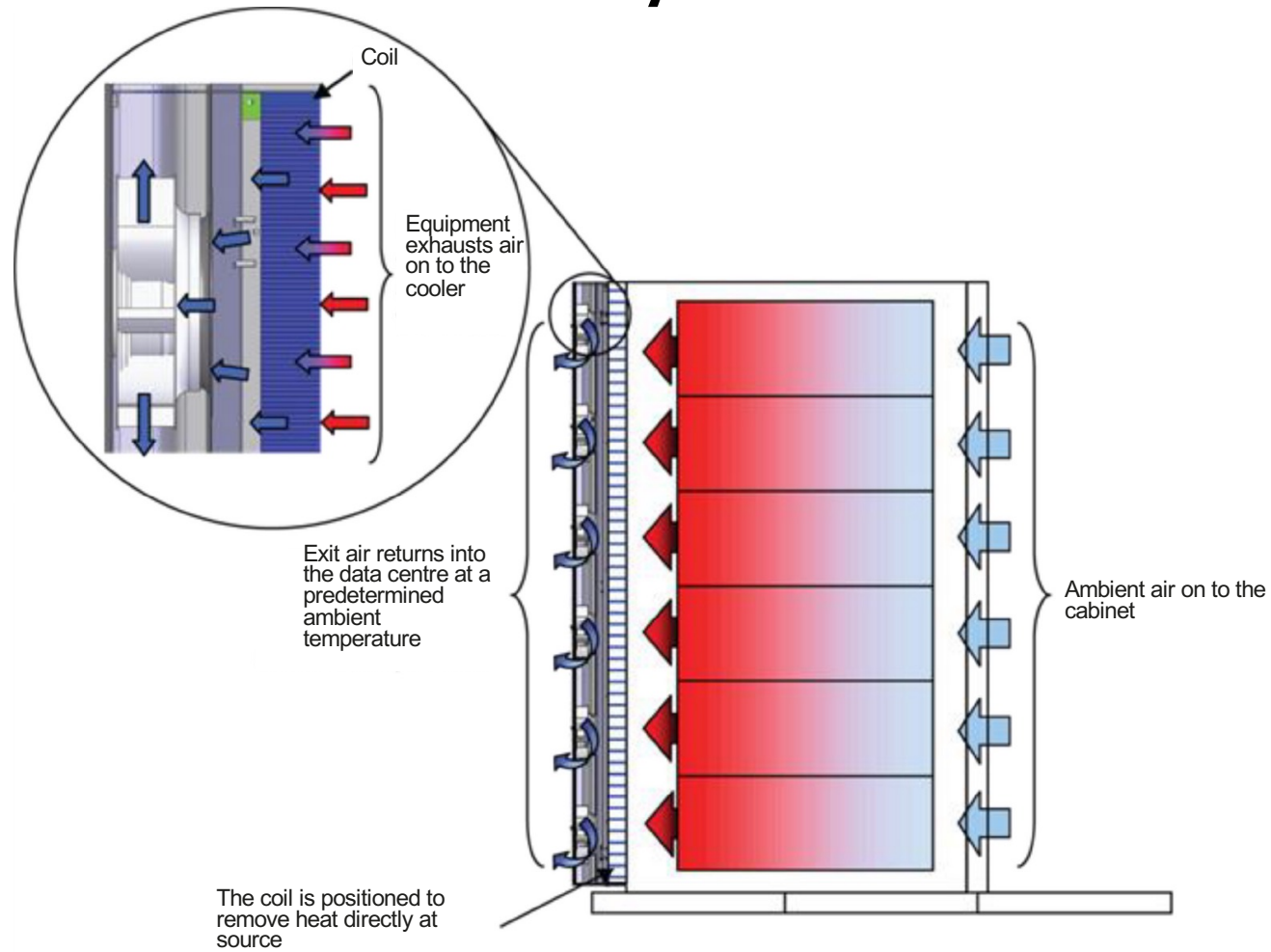


RDHx Adapter Frame

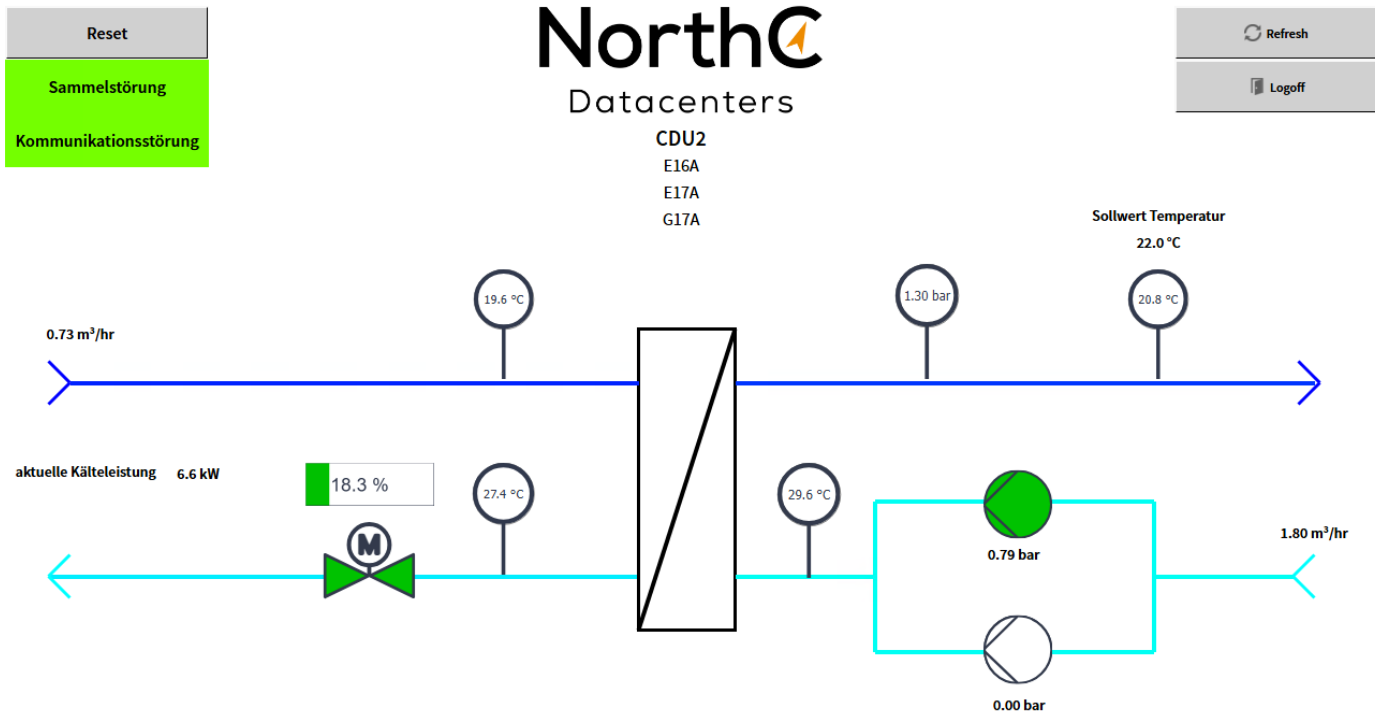
für Montage an Racks



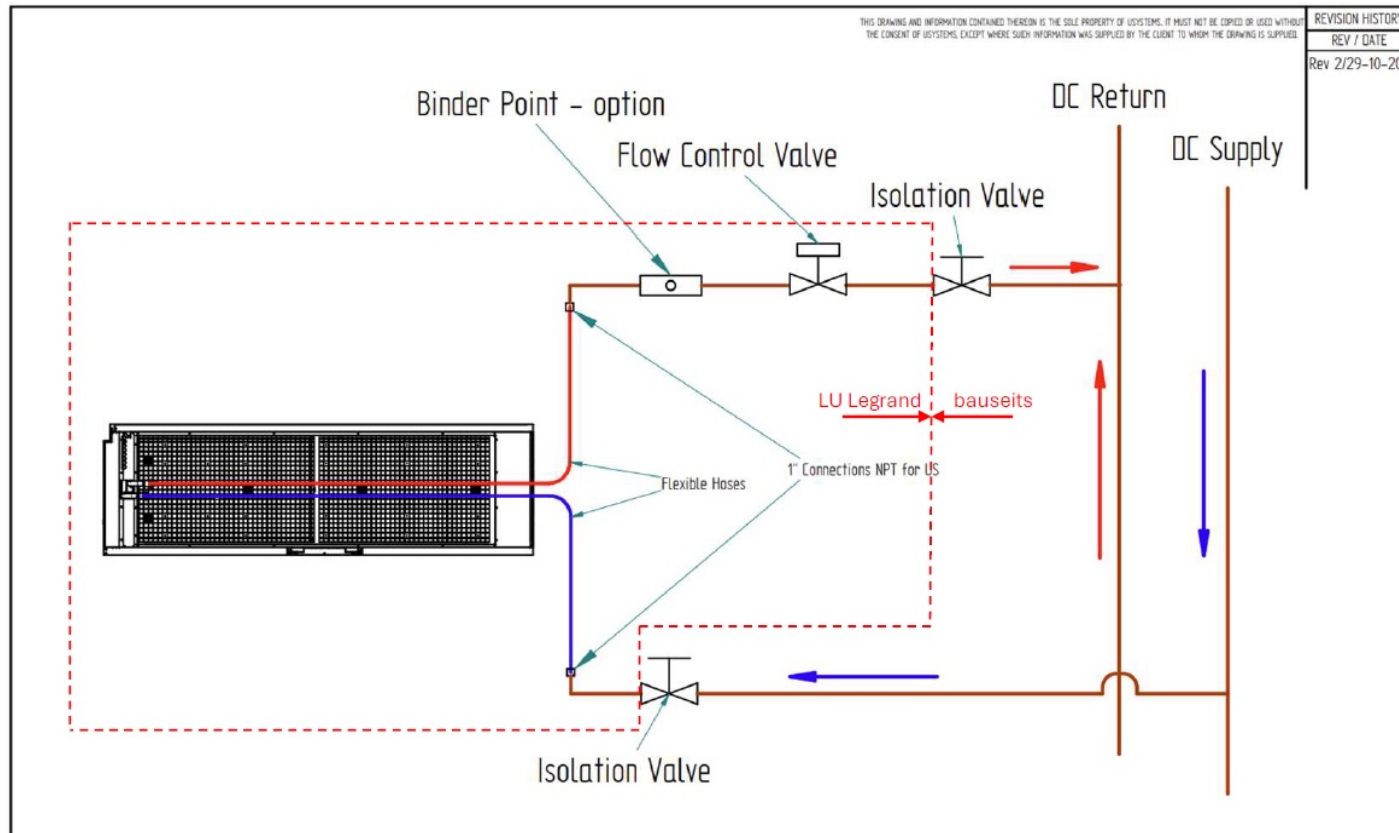
Rear Doors von USystems



CDU

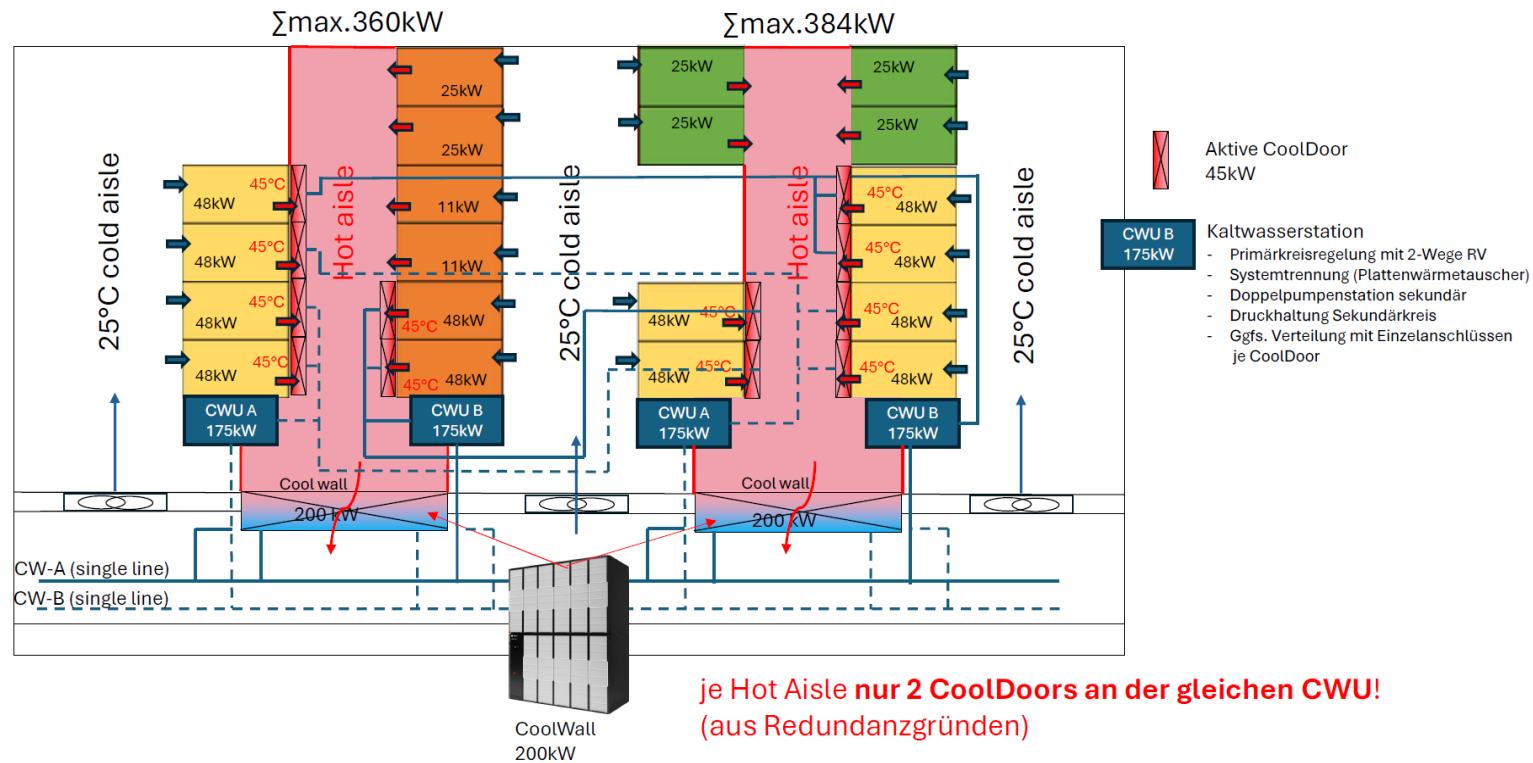


Rear Door (RD)

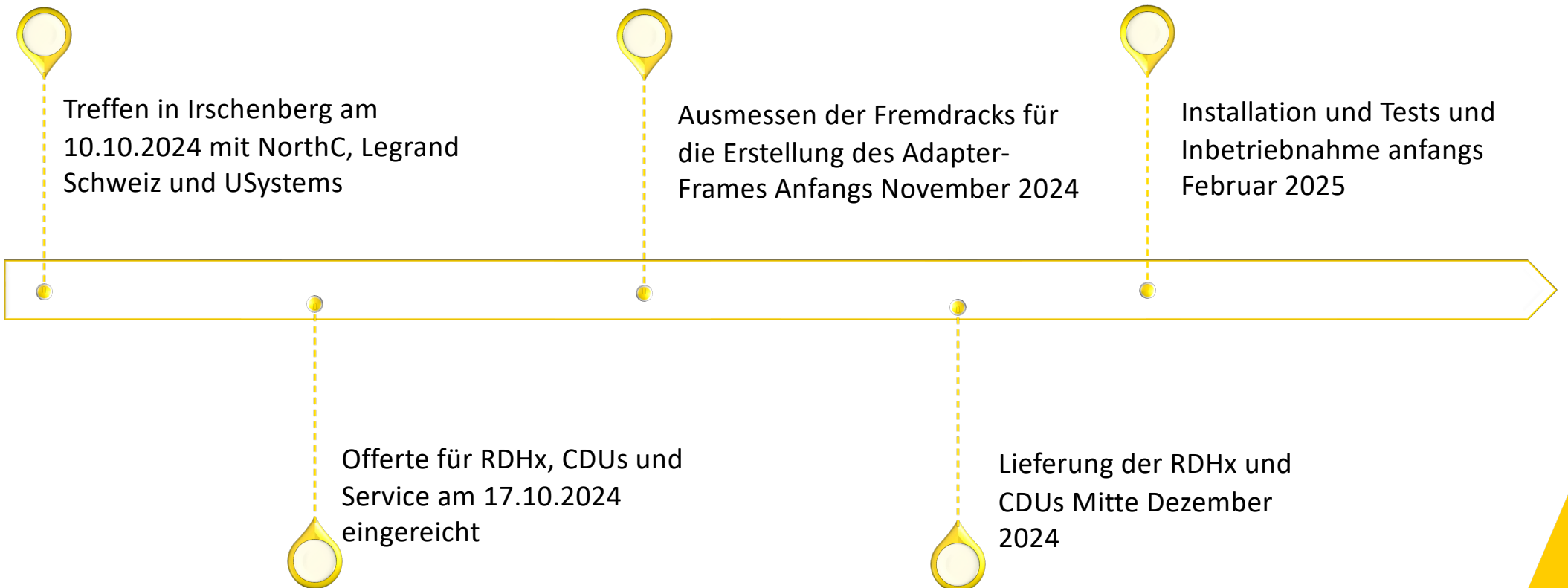


Redundanz Konzept

Variante 1 mit 4x Kaltwasserstationen



Zeitlicher Ablauf aus Sicht LEGRAND



Challenge

- Operation am offenen Herzen
- Primäres Kältenetz musste aufgeschnitten werden
- Neue Muffen einschweissen
- Zusammenarbeit mit neuen Supplier



Challenge IBS

- Neue Technologie
- Einpegeln / Tests schwierig da noch keine Last vorhanden
- Operating (Handling, reaction, limits, fail over)
- Erfolgreich zusammen mit Legrand / USystem / Schulung



Fazit / Erfolgsrezept

- Mit offener Kommunikation
- Offenem Austausch
- Gemeinsame Lösungsfindung
- Spezialisten involvieren
- Partnerschaftliches Arbeiten
- Hohe Einsatzbereitschaft



Podiums Diskussion Q&A

SWISS DATA CENTER ASSOCIATION
OUTLOOK

10. June 2026: SDCA Breakfast @HIAG, Meyrin
24. February 2027: SDCA General Assembly